

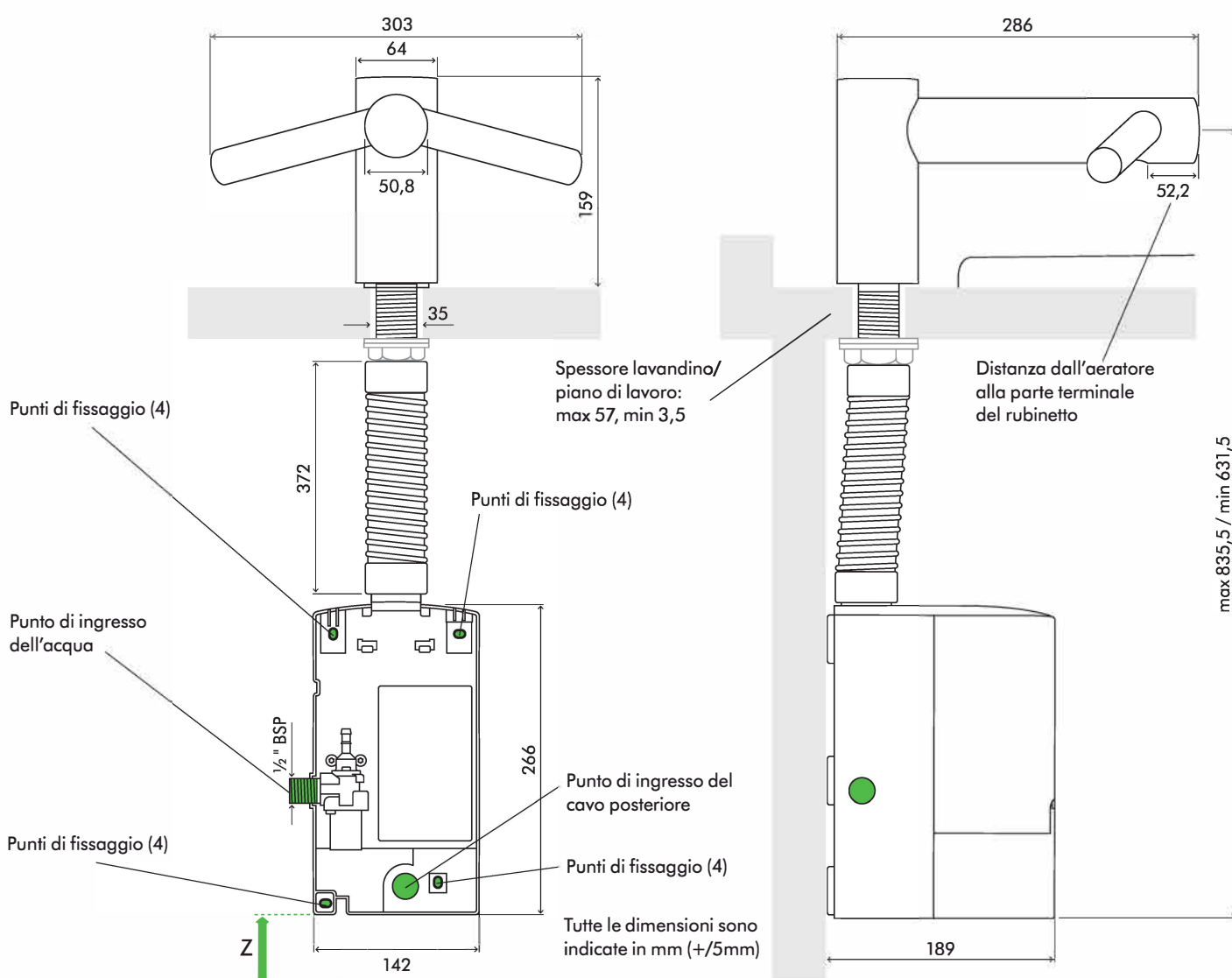
## SPECIFICHE TECNICHE

WD WD WD  
04 05 06



VISTA FRONTALE

VISTA LATERALE



PAVIMENTO

### Dimensioni del rubinetto

WD04 Altezza 159 mm Larghezza 303 mm Profondità 286 mm

### Dimensioni dell'alloggiamento del motore

WD04 Altezza 266 mm Larghezza 142 mm Profondità 189 mm

### Distanza minima

Z 100 mm di distanza dal pavimento

Per maggiori informazioni contattare Dyson.

800 976 027

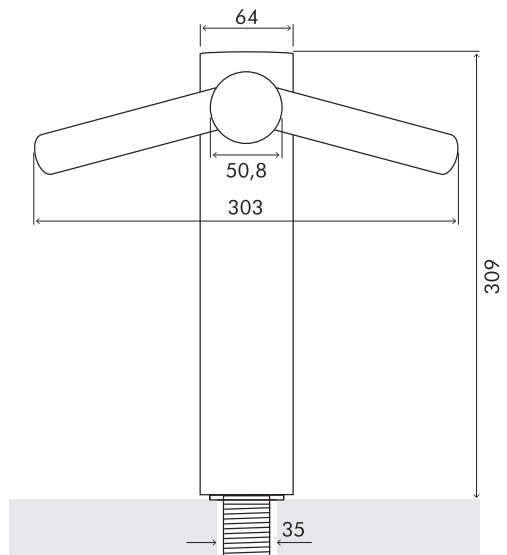
business@dyson.it

## SPECIFICHE TECNICHE

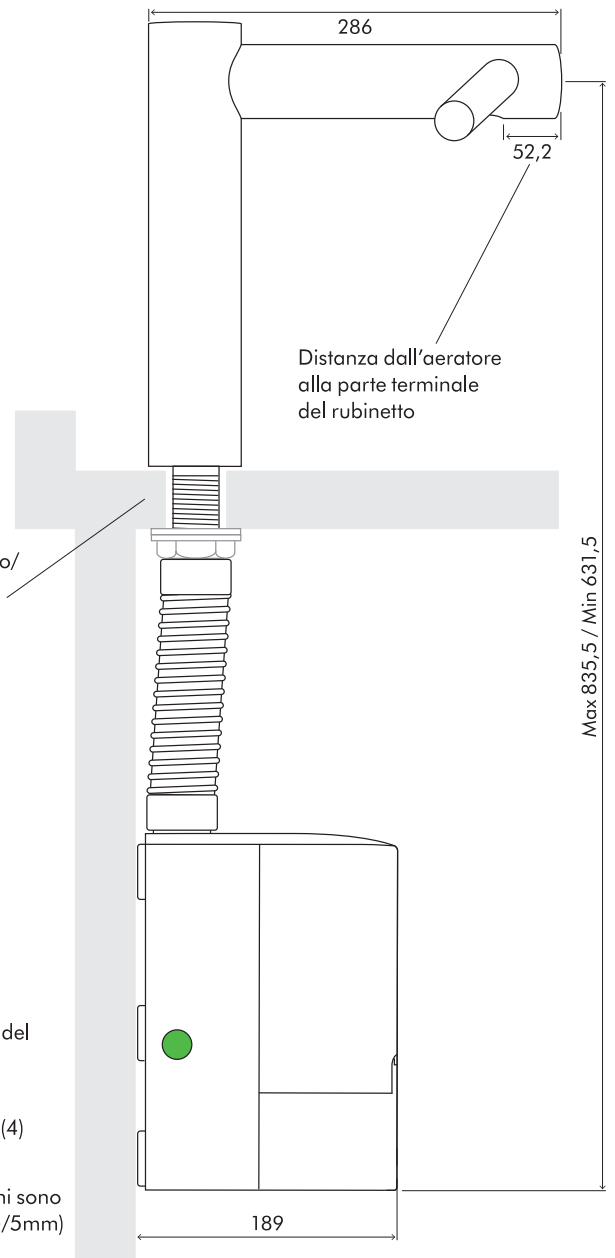
WD WD WD  
04 05 06



VISTA FRONTALE



VISTA LATERALE



Punti di fissaggio (4)

Punto di ingresso dell'acqua

Punti di fissaggio (4)

Z

Punti di fissaggio (4)

Spessore lavandino/  
piano di lavoro:  
max 57, min 3,5

Punto di ingresso del  
cavo posteriore

Punti di fissaggio (4)

Tutte le dimensioni sono  
indicate in mm (+/5mm)

Max 835,5 / Min 631,5

PAVIMENTO

### Dimensioni del rubinetto

WD05 Altezza 309 mm Larghezza 303 mm Profondità 286 mm

### Dimensioni dell'alloggiamento del motore

WD05 Altezza 266 mm Larghezza 142 mm Profondità 189 mm

### Distanza minima

Z 100 mm di distanza dal pavimento

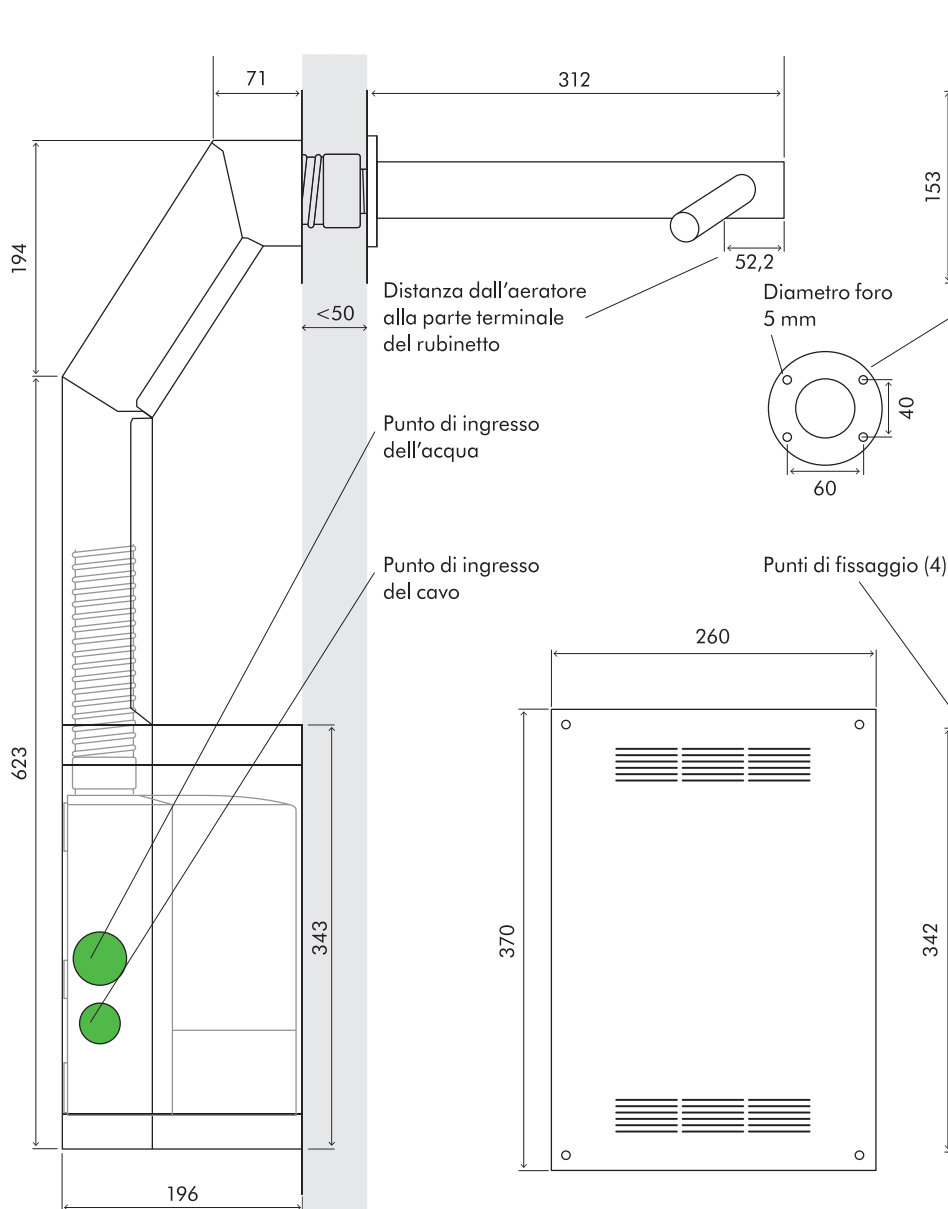
## SPECIFICHE TECNICHE

WD WD WD  
04 05 06

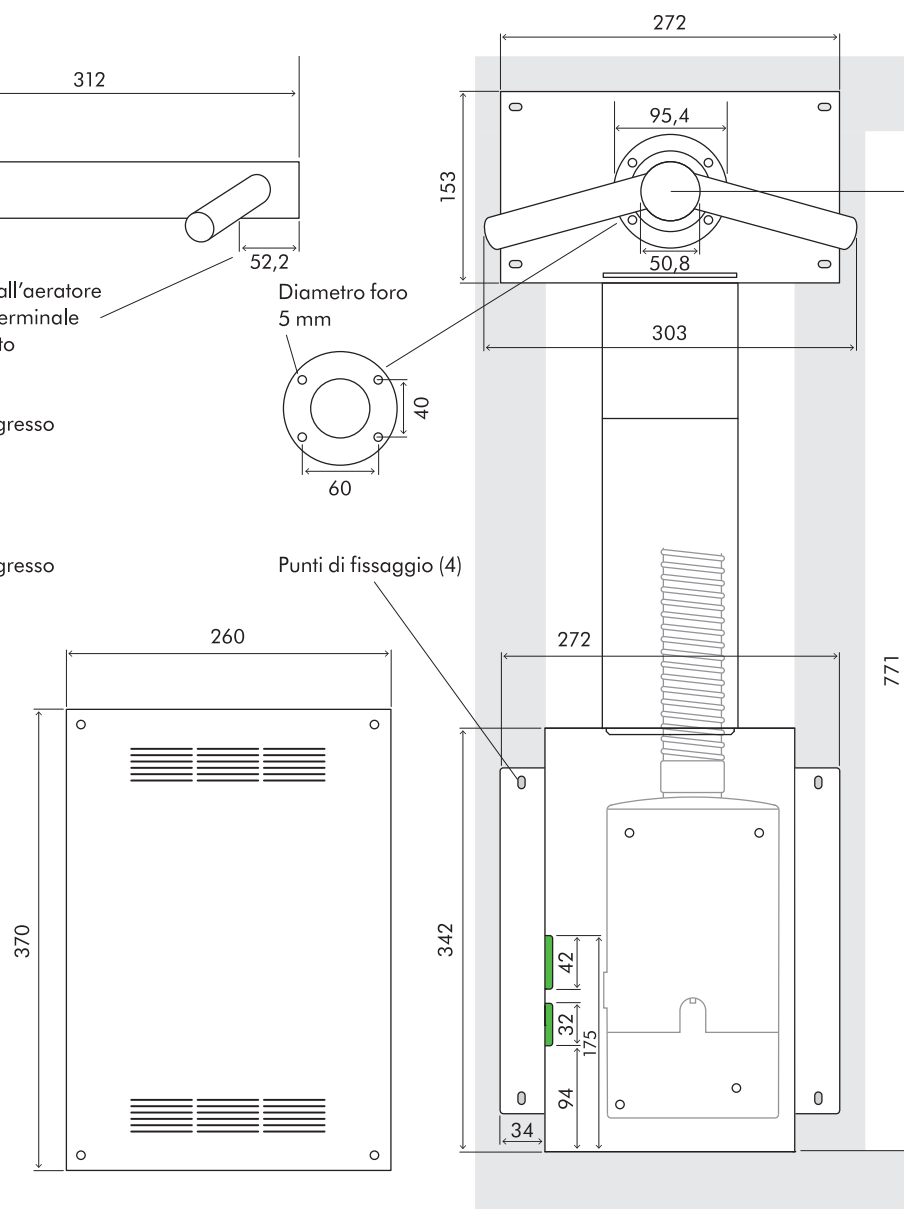


A parete

VISTA LATERALE



VISTA FRONTALE



PAVIMENTO

### Dimensioni del rubinetto

WD06 Lunghezza 312 mm Larghezza 303 mm

### Dimensioni dell'alloggiamento del motore

WD06 Altezza 266 mm Larghezza 142 mm Profondità 189 mm

### Distanza minima

Altezza di installazione consigliata 955 mm dal pavimento al centro del rubinetto, in base all'altezza del lavandino. Per ulteriori dettagli, consultare la guida all'installazione.

## SPECIFICHE TECNICHE

WD WD WD  
04 05 06



A parete

### WD06 Installazione a parete

L'asciugamani Dyson Airblade Wash+Dry è stato progettato in modo che l'unità motore sia posizionata dietro la parete di montaggio, all'interno di un involucro in metallo fornito in dotazione con l'asciugamani Dyson Airblade Wash+Dry (Fig. 1). La costruzione dei montanti verticali della parete deve essere tale da consentire l'inserimento dell'involucro in metallo tra i montanti (Fig. 2). Uno dei montanti orizzontali deve essere montato in modo da a) sostenere il peso principale del condotto in metallo e dell'unità e b) trovarsi nella posizione corretta per l'asta del rubinetto.

Per le istruzioni complete, fare riferimento alla guida all'installazione fornita insieme all'asciugamani.

La guida è disponibile anche online su [www.dyson.it/docs](http://www.dyson.it/docs)

Fig. 1



Fig. 2

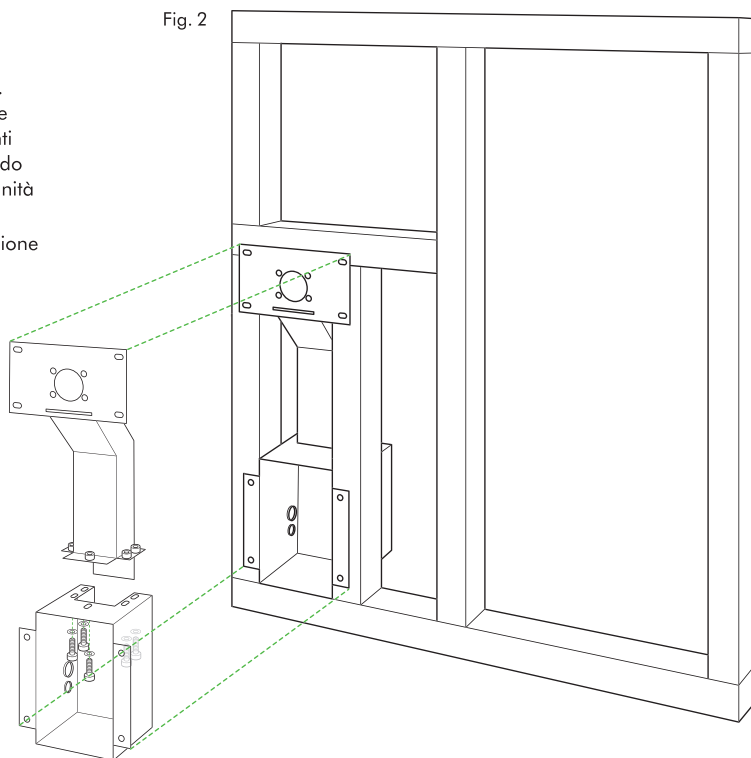


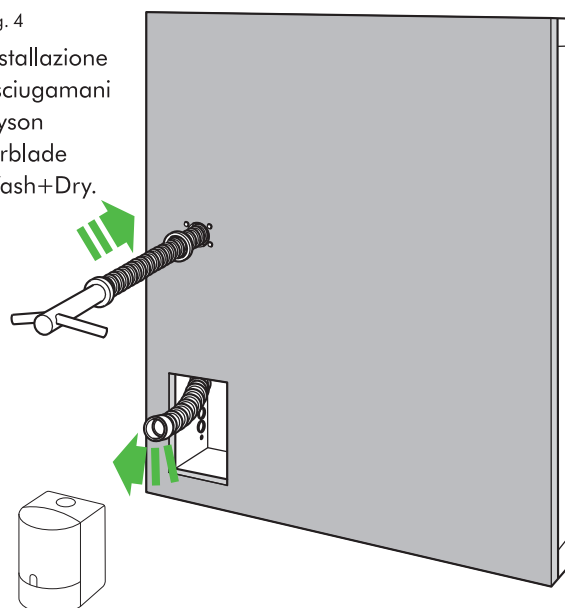
Fig. 3

Installazione cartongesso.



Fig. 4

Installazione asciugamani Dyson Airblade Wash+Dry.



## SPECIFICHE TECNICHE

WD WD WD  
04 05 06

Tipo di alimentazione/Frequenza: 200-240 V, 50/60 Hz

Motore: motore digitale senza spazzole da 1000 W

Temperatura di funzionamento: 0°-40°C, 32°-104°F

Tipologia di riscaldamento dell'aria: nessuna

Consumo in stand-by: inferiore a 0,5 Watt

### Struttura

Struttura rubinetto: acciaio inossidabile (spazzolato)

Struttura del sotto piano assieme motore: ABS sagomato (unità principale)

Tipo di viti esterne: Torx T15

Indice di protezione dall'acqua IP35

### Filtro

HEPA (fibra di vetro e strato superiore in tessuto)

Cattura il 99,95% dei batteri e dei virus presenti nell'aria.

### Funzionamento

Attivazione no touch tramite sensori infrarossi

Tempo di asciugatura delle mani: 14 secondi

Intervallo per autospegnimento: 30 secondi

Velocità dell'aria in uscita: 341 mph/549 km/h

Altitudine massima: 2.000 metri

### Funzionamento dell'acqua

Portata dell'acqua: 1,9 l/min aeratore normale. 4 l/min aeratore rubinetto fornito con il prodotto.

Controllo temperatura dell'acqua: mixer termostatico consigliato (non fornito)

Pressione dell'acqua richiesta: 1-8 bar

Dotato di risciacquo automatico – ogni 24 ore per 60 secondi dopo l'ultimo utilizzo.

### Informazioni logistiche

Peso netto: WD04 4,26 kg; WD05 4,54 kg; WD06 9,51 kg

Peso con imballo: WD04 6,76 kg; WD05 7,38 kg; WD06 13,65 kg

Dimensioni imballaggio: WD04 A303 × L284 × P291 mm

WD05 A434 × L275 × P288 mm WD06 A610 × L375 × P302 mm

### Specifiche lavandino

L'asciugamani Dyson Airblade Wash+Dry è compatibile con la maggior parte delle tipologie di lavandini. Assicurarsi che le spine non siano installate nei lavandini.

Grazie ad un protocollo di verifica, sviluppato appositamente, gli ingegneri Dyson hanno valutato la compatibilità di un'ampia gamma di lavabi con l'asciugamani Dyson Airblade Wash+Dry. Per l'elenco dei lavabi raccomandati, si rimanda alla nostra guida online su [dyson.it/docs](https://dyson.it/docs)

Consigliamo di evitare i lavandini con le seguenti caratteristiche geometriche: fondi piatti nell'area immediatamente circostante il foro di scarico (minimo 60 mm di raggio); pareti anteriori e posteriori oblique rispetto alla base del lavandino. Per ulteriori dettagli, consultare la nostra guida online alla pre-installazione su [dyson.it/docs](https://dyson.it/docs)

Dimensioni lavandino: tutte le misure riportate fanno riferimento all'interno del lavandino se non diversamente specificato.

Larghezza del lavandino - minima: 350mm

Da anteriore a posteriore - minima: 300 mm

Profondità del lavandino - minima: 100 mm

Profondità massima del lavandino solo per modello WD05: misura 200 mm (misura che include la parte esterna della conca del lavandino)

Materiali lavandino: i lavandini con superfici brillanti dovrebbero essere evitati (ad esempio con superfici riflettenti cromate). Porcellana o metallo spazzolato sono ideali. Quando più rubinetti sono installati fianco a fianco, occorre rispettare una distanza minima di 580 mm dal centro di un rubinetto all'altro.

### Garanzia standard

5 anni di garanzia su componenti e manodopera.

### Gamma di prodotti

WD04 A collo corto



WD05 A collo lungo



WD06 A parete



# dyson airblade wash+dry

---

**Ulteriori documenti possono essere scaricati online.**

Pre-installazione.

Guida all'installazione.

Brochure asciugamani Dyson Airblade Wash+Dry.

Guida alla pulizia.

CAD.

Guide video all'installazione.



L'etichetta Carbon è un marchio Carbon Trust.  
Il marchio di certificazione HACCP International Non-food è un marchio registrato di HACCP International.  
HACCP certifica i prodotti Dyson che rispettano le raccomandazioni sull'installazione e le condizioni operative. Autorizzato da Dyson. Quiet Mark è un marchio registrato della Noise Abatement Society.

---

Per maggiori informazioni contattare Dyson.  
800 976 027  
business@dyson.it